

Centrala Sterująca 540BPR

1. OSTRZEŻENIE

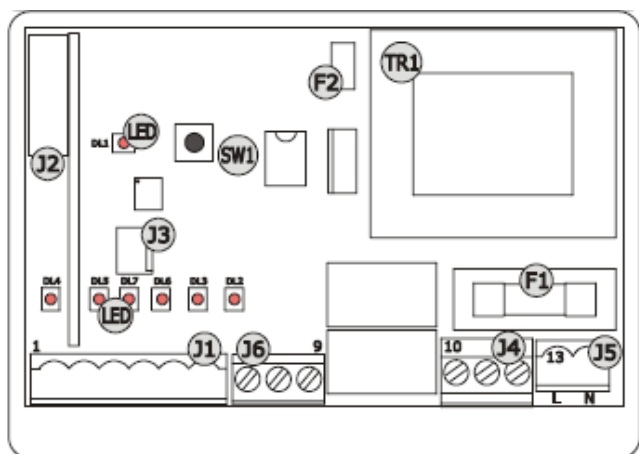
Uwagi: Przed jakąkolwiek próbą pracy przy elektronicznym sprzęcie (połączenia, konserwacja), zawsze odłącz urządzenie od zasilania.

- Zawsze instaluj w urządzeniu wyłącznik różnicowo prądowy z odpowiednim zabezpieczeniem progowym (bezpiecznik).
- Zawsze oddzielaj przewód zasilający od przewodów sterowania i bezpieczeństwa (sterowanie przyciskiem, odbiornik, fotokomórki, itp.). Żeby unikać zakłóceń elektrycznych, używaj ekranowanych przewodów (ekran uziemiony) lub oddzielnej ekranowanej rurki

2. Specyfikacja Techniczna

Zasilanie	230Vac (±6%÷10%) - 50Hz
Moc pobierana	4W
Maks. Obciążenie silnika	600 VA
Maks. Obciążenie akcesoriami	200 mA
Temperatura pracy	-20°C do +55°C
Bezpieczniki	F1 = 6.3A-250V F2 = samonastawny
Logiczne Tryby Pracy	B/C, B, C, EP, AP, P Domyślnie = B/C
Czas otwarcia / zamknięcia	Samo uczenie (0-10 min w krokach po 2,5 s) domyślnie - 10 min
Czas Pauzy	Samo uczenie (0-5 min w krokach po 1,5s) Domyślnie - 30 s
Wejścia sterownika	Otwórz, Zamknij, Stop, Wyłącznik Krańcowy, Urządzenia Zabezpieczające, Zasilanie
Wyjścia sterownika	Zasilanie Napędu i Akcesoriów
Funkcje Programowalne	Logika
Funkcje Uczenia	Czas pracy, Czas pauzy

3. Wyjścia i Komponenty Centrali



Uwaga:
2 kanałowy odbiornik RP2 może być połączony do końcówki J2, tak, aby sygnał Otwarcia i Zamknięcia centrali był wysyłany bezpośrednio z 2

J1 wejściowa płyta zaciskowa i zasilanie akcesoriów
J2 Złączka do radio odbiornika (patrz uwaga poniżej)
J3 nie używane
J4 płyta zaciskowa silnika
J5 Płyta zaciskowa zasilania 230 Vac
J6 Płyta zaciskowa krańcówek
LED Diody sygnalizacyjne
SW1 Przycisk programowania
TR1 Transformator
F1 6,3A-250V (bezpiecznik silnika)
F2 Samonastawny (ochrona akcesoriów)

kanałowego sterownika radiowego. Jeżeli używamy jednokanałowego typowego odbiornika RP, obsługiwany jest tylko sygnał otwarcia.

4. Podłączenia

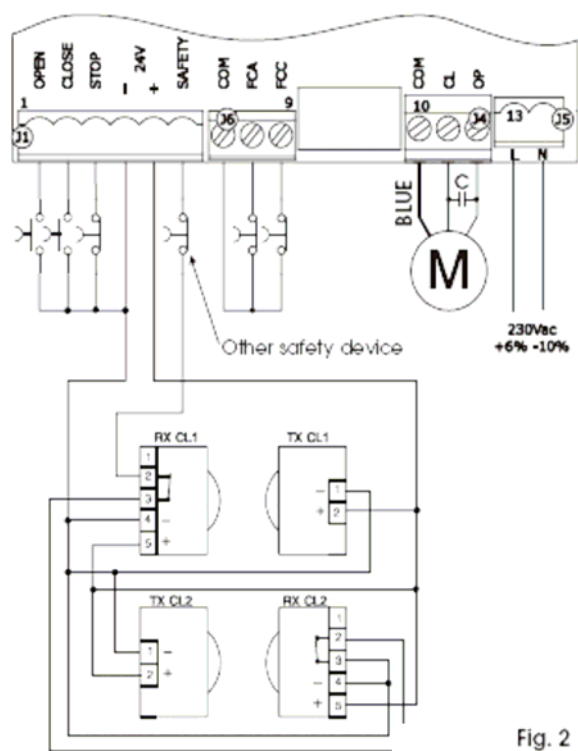


Fig. 2

KONCÓWKA	OPIS	PODŁĄCZONE URZĄDZENIE
1	OPEN	Styk normalnie otwarty (patrz rozdział funkcje logiczne)
2	CLOSE	Styk normalnie otwarty (patrz rozdział funkcje logiczne)
3	STOP	Styk normalnie zwarty uruchamia automatyczny system blokujący
4	- 24Vdc	Zasilanie akcesoriów
5	+ 24Vdc	
6	SAFETY	Zamykający styk bezpieczeństwa normalnie zwarty (patrz rozdział funkcje logiczne)
7	COM	Wspólne złącze wyłączników krańcowych
8	FCA	Wyłącznik krańcowy otwarty (styk normalnie zwarty)
9	FCC	Wyłącznik krańcowy zamknięty (styk normalnie zwarty)
10	COM	Wspólne złącze silnika
11	CL	Silnik realizuje zamykanie
12	OP	Silnik realizuje otwieranie
13-14	230Vac - 50Hz	Zasilanie Sterownika

5. Wybór Logiki Pracy Układu

W celu rozpoczęcia wyboru funkcji logicznej, która ma być realizowana przez sterownik wciśnij przycisk SW1 tyle razy, ile wymagane jest dla rządnej logiki, niezależnie od aktualnej logiki i stanu drzwi. Czas pomiędzy pulsami (naciśnięcie przycisku) musi być mniejszy niż 1s. Wybrana logika będzie pokazywana przez układ za pomocą diody DL1, która miga raz na sekundę w 3 sekundowych odstępach czasu, wyświetlając wybraną logiką pracy. W celu wybrania logiki, użyj tabeli poniżej opisującej liczbę impulsów wymaganych (naciśnięcie przycisku SW1) do uaktywnienia stanu logicznego.

Lp.	LOGIKA	OPIS	LICZBA IMPULSÓW (NACIŚNIĘCIE PRZYCIŚNIKA SW1)
1	Domyślny B/C	Mieszany B/C	1
2	B	Półautomatyczny B	2
3	C	Dead-man C	3
4	EP	Krokowy półautomatyczny	4
5	AP	Krokowy automatyczny	5
6	P	Krokowy automatyczny	6

6. URUCHAMIANIE

6.1. KONTROLA Diod

Tabela pokazuje stan diod w stosunku do sygnałów na wejściach sterownika

Stan wejść sygnalizowany stanami diod

LED(dioda)	OPIS	DIODA ZAPALONA	DIODA WYGASZONA
DL1	/	Świecenie wskazuje wybrany tryb pracy	
DL2	FCA	Krańcówka otwierająca zwolniona	Krańcówka otwierająca zwarta
DL3	FCC	Krańcówka zamykająca zwolniona	Krańcówka zamykająca zwarta
DL4	OPEN	Działanie upoważnione	Działanie nieupoważnione
DL5	CLOSE	Działanie upoważnione	Działanie nieupoważnione
DL6	SAFETY	Urządzenie zabezpieczające nieaktywne	Urządzenie zabezpieczające aktywne
DL7	STOP	Działanie nieupoważnione	Działanie upoważnione

6.2 UCZENIE CZASU PRACY

Instrukcja uczenia czasu pracy

1. Upewnij się, że drzwi są zamknięte, a krańcówki zamykające zwarte (Dioda FCC wygaszona), zaś diody STOP i SAFETY zapalone

2. Naciśnij SW1 i przytrzymaj do momentu, w którym system zaczyna operację otwierania

3. Automatyczny system przerwie operację otwierania, gdy zadziałają, krańcówki otwierające

4. Po zatrzymaniu silnika, sterownik zaczyna uczyć się dodatkowego czasu pracy (czas, po którym sterownik unieruchomi silnik, jeżeli krańcówki nie zostały załączone prawidłowo). Odczekaj okres wymaganego opóźnienia (maks. 10 min) i wtedy naciśnij przycisk otwarcia (OPEN) lub SW1, aby ustawienie zostało zachowane.

5. Jeżeli ustawiona jest logika AP, po zakończeniu procedury z punktu 4, sterownik zacznie uczyć się czasu pauzy. Odczekaj okres wymaganego opóźnienia i wtedy naciśnij ponownie przycisk otwarcia (OPEN) lub SW1, aby ustawienie zostało zachowane. (maks. = 5 min) System automatycznie rozpocznie procedurę zamykania.

6. Jeżeli ustawiona jest logika inna niż AP, operacja uczenia zostaje zakończona przy punkcie 4. W celu zamknięcia drzwi naciśnij Otwórz (OPEN) lub Zamknij (CLOSE), zgodnie z ustawioną logiką.

7. Testowanie Systemu

Po zakończeniu programowania sterownika sprawdź czy system pracuje prawidłowo. Ze szczególnym uwzględnieniem prawidłowości działania urządzeń zabezpieczających

8. FUNKCJE LOGICZNE

LOGIKA B/C

STAN BRAMY	OPEN (SYGNAŁ OTWARCIA-IMPULS)	CLOSE (SYGNAŁ ZAMKNIĘCIA-STAŁY)	STOP (Sygnał zatrzymania)	SAFETY (SYGNAŁ BEZPIECZEŃSTWA)
ZAMKNIĘTE	Otwieranie	/	Nieemożliwe Otwieranie i Zamykanie	/
OTWIERANIE	/	zamykania	Blokada	/
OTWARTE	/	Zamykania	Nieemożliwe Otwieranie i Zamykanie	Nieemożliwe zamykanie
ZAMYKANIE	Otwierania	Zamykania	Blokada	Otwieranie
ZABLOKOWANE	otwierania	Zamykania	Nieemożliwe Otwieranie i Zamykanie	Nieemożliwe zamykanie

LOGIKA B

STAN BRAMY	OPEN (SYGNAŁ OTWARCIA-IMPULS)	CLOSE (SYGNAŁ ZAMKNIĘCIA-IMPULS)	STOP (Sygnał zatrzymania)	SAFETY (SYGNAŁ BEZPIECZEŃSTWA)
ZAMKNIĘTE	Otwieranie	/	Nieemożliwe Otwieranie i Zamykanie	/
OTWIERANIE	/	zamykania	Blokada	/
OTWARTE	/	Zamykania	Nieemożliwe Otwieranie i Zamykanie	Nieemożliwe zamykanie
ZAMYKANIE	Otwierania	/	Blokada	Otwieranie
ZABLOKOWANE	otwierania	Zamykania	Nieemożliwe Otwieranie i Zamykanie	Nieemożliwe zamykanie

LOGIKA C

STAN BRAMY	OPEN (SYGNAŁ OTWARCIA-STAŁY)	CLOSE (SYGNAŁ ZAMKNIĘCIA-STAŁY)	STOP (Sygnał zatrzymania)	SAFETY (SYGNAŁ BEZPIECZEŃSTWA)
ZAMKNIĘTE	Otwieranie	/	Nieemożliwe Otwieranie i Zamykanie	/
OTWIERANIE	Otwieranie	Blokada	Blokada	/
OTWARTE	/	Zamykania	Nieemożliwe Otwieranie i Zamykanie	Nieemożliwe zamykanie
ZAMYKANIE	Otwierania	Zamykanie	Blokada	Blokada
ZABLOKOWANE	otwierania	Zamykania	Nieemożliwe Otwieranie i Zamykanie	Nieemożliwe zamykanie

LOGIKA EP

STAN BRAMY	OPEN (SYGNAŁ OTWARCIA-IMPULS)	CLOSE (SYGNAŁ ZAMKNIĘCIA-IMPULS)	STOP (Sygnał zatrzymania)	SAFETY (SYGNAŁ BEZPIECZEŃSTWA)
ZAMKNIĘTE	Otwieranie	/	Nieemożliwe Otwieranie i Zamykanie	/
OTWIERANIE	Blokada	Zamykania	Blokada	/
OTWARTE	Zamykanie	Zamykania	Nieemożliwe Otwieranie i Zamykanie	Nieemożliwe zamykanie
ZAMYKANIE	Blokada	/	Blokada	Otwieranie
ZABLOKOWANE	Uruchomienie w przeciwnym kierunku	Zamykania	Nieemożliwe Otwieranie i Zamykanie	Nieemożliwe zamykanie

LOGIKA AP

STAN BRAMY	OPEN (SYGNAŁ OTWARCIA-IMPULS)	CLOSE (SYGNAŁ ZAMKNIĘCIA-IMPULS)	STOP (Sygnał zatrzymania)	SAFETY (SYGNAŁ BEZPIECZEŃSTWA)
ZAMKNIĘTE	Otwieranie i zamknięcie po czasie pauzy	/	Nieemożliwe Otwieranie i Zamykanie	/
OTWIERANIE	Blokada	Zamykania	Blokada	/
OTWARTE	Blokada	Zamykania	Blokada	Powtarza Pauzę
ZAMYKANIE	Otwieranie	/	Blokada	Otwieranie
ZABLOKOWANE	Zamykanie	Zamykania	Nieemożliwe Otwieranie i Zamykanie	Nieemożliwe zamykanie

LOGIKA P

STAN BRAMY	OPEN (SYGNAŁ OTWARCIA-IMPULS)	CLOSE (SYGNAŁ ZAMKNIĘCIA-IMPULS)	STOP (Sygnał zatrzymania)	SAFETY (SYGNAŁ BEZPIECZEŃSTWA)
ZAMKNIĘTE	Otwieranie	/	Nieemożliwe Otwieranie i Zamykanie	/
OTWIERANIE	/	Zakończenie operacji i zamknięcie	Blokada	/
OTWARTE	/	Zamykania	Nieemożliwe Otwieranie i Zamykanie	Nieemożliwe zamykanie
ZAMYKANIE	Otwieranie	/	Blokada	Blokada i zamknięcie po zwolnieniu
ZABLOKOWANE	Otwieranie	Zamykania	Nieemożliwe Otwieranie i Zamykanie	Nieemożliwe zamykanie