



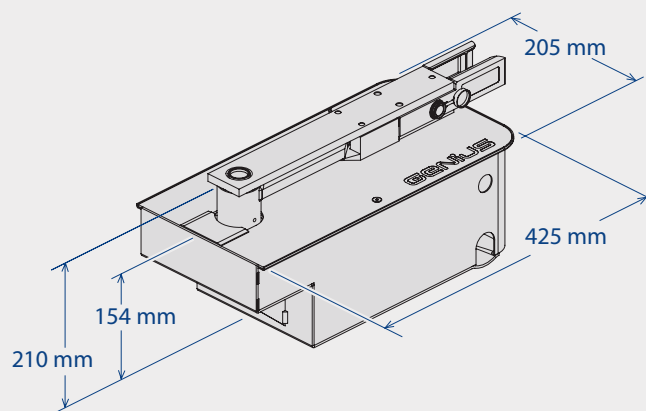
Opatentowany dźwigniowy system wysprzęglania napędu, umożliwiający rozblokowanie napędu z zewnątrz i wewnątrz posesji (w zestawie)

## NAPĘD DO MONTAŻU PODZIEMNEGO DO BRAM ROZWIERNYCH

- W pełni ukryty i niezwykle kompaktowy napęd samohamowny
- Wersja pojedyncza standardowo umożliwiająca otwarcie do 180°
- Zaprojektowany do sterowania skrzydłami o ciężarze maks. 250 kg oraz długości do 2,5 m
- Enkoder absolutny (opcja) wykrywający położenie skrzydła i zapewniający maksymalne zabezpieczenie przeciwzgnieceniu
- Regulowane odboje mechaniczne (opcja)

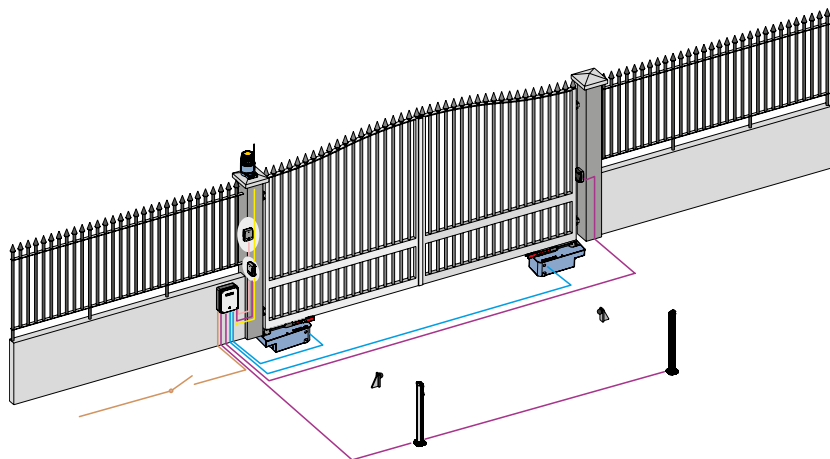
Kod	Nazwa	Wersja	Silnik	Maks. dł. skrzydła	Zastosowanie	Cena netto (zł)
6170082	DIABLO	Siłownik samohamowny	24 V	2,5 m	Przydomowe	1 380,00

## WYMIARY NAPĘDU



Specyfikacja techniczna	DIABLO
Zasilanie silnika (V)	24
Moc znamionowa (W)	140
Maks. moment obrotowy (Nm)	200
Znamionowy moment obrotowy (Nm)	130
Prędkość kątowna (°/sek.)	6
Częstotliwość użytkowania przy 20°C	Ciągła
Temperatura otoczenia podczas pracy (°C)	-20 +55
Stopień ochrony	IP67
Ciężar urządzenia (kg)	6,5

UWAGA: Powyżej 1,8 m długości skrzydła należy zainstalować elektrozamek zapewniający blokowanie skrzydła



- Linia zasilania . . . . .3x1,5 mm<sup>2</sup>
- Napęd\* . . . . .2x2,5 mm<sup>2</sup>
- Lampa ostrzegawcza .2x1,5 mm<sup>2</sup>
- Przelącznik kluczykowy 2x0,5 mm<sup>2</sup>
- Podłączenie typu BUS .2x0,5 mm<sup>2</sup>

\* W przypadku napędów z silnikami 24 V DC należy stosować przewody o przekroju 2x2,5 mm<sup>2</sup>, maks. odległość między napędem a centralą sterującą wynosi 10 m.

Kompletny zestaw do bramy rozwierniej - DIABLO

Model	Opis	Ilość	Kod	Cena netto (zł)
DIABLO	Silownik samohamowny	2	6170082	1 380,00
DIABLO	Obudowa montażowa	2	6100319	750,00
BRAIN 15	Centrala sterująca	1	6100263	595,00
BRAVO XF 433	Moduł radiowy	1	6100346	125,00
VEGA BUS	Para fotokomórek	1	6100148	225,00
ECHO	Pilot 4-kanalowy ECHO TX4 RC	3	6100334	80,00

AKCESORIA



OBUDOWA MONTAŻOWA DIABLO Z SYSTEMEM ODBLOKOWUJĄCYM  
Maks. ką t otwarcia do 180°.

Kod **6100319**  
Cena netto (zł) 750,00



ZESTAW ODBOJÓW MECHANICZNYCH  
Aby uniknąć używania naziemnych ograniczników ruchu.

Kod **6100320**  
Cena netto (zł) 95,00



ENKODER ABSOLUTNY  
Składa się z enkodera i elementów montażowych.

Kod **6100321**  
Cena netto (zł) 195,00



ZASILANIE AWARYJNE  
Z modulem elektronicznym umożliwiającym ładowanie.

Kod **390923**  
Cena netto (zł) 575,00