

Terminale

Do kontroli samochodów
i ciężarówek



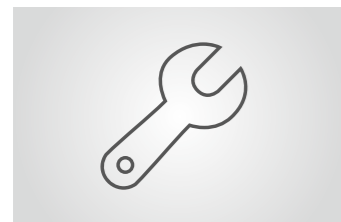
Dla wyposażenia zgodnego z wymaganiami klienta

Dzięki pełnionej funkcji i designowi terminale stanowią optymalne uzupełnienie każdego szlabanu Magnetic. Działają jak uniwersalna platforma dostosowana do specyficznego sprzętu danego klienta – czy to do systemów interkomowych i monitoringu wideo, czy to do złożonych systemów kontroli dostępu i wyjazdu. Indywidualne elementy są wykonane z aluminium i ze stali nierdzewnej, by zapewnić im trwałość. Przód terminala składa się z płyty czołowej, która może się wysuwać na teleskopowych szynach, oraz z wsuwanych drzwiczek. W ten sposób technicy serwisowi mają łatwy dostęp do wszystkich zainstalowanych elementów.



Do wszystkich rodzajów pojazdów

Terminale Magnetic zapewniają optymalny dostęp kierowcom wszystkich rodzajów pojazdów – czy to samochodów kompaktowych i pojazdów dostawczych, czy to samochodów ciężarowych, z wysokiej kabiny. Dzięki temu istotnie przyspieszają się do szybkiego i łatwego przejazdu przez system kontroli dostępu.



Łatwo dostępne elementy

Dwa proste kroki: płyta przednia terminala może się wysuwać na teleskopowych szynach, podczas gdy drzwi można łatwo zdjąć. To wszystko ułatwia obsługę, przyspiesza uruchomienie i prace serwisowe.



Zróżnicowany zakres systemów kontroli

Systemy interkomowe, kamery wideo, czytniki kart, bilety czy systemy identyfikacji biometrycznej – terminale Magnetic mają miejsce na wszystkie wymagane systemy kontroli dostępu.



Optymalna ochrona przed korozją

Podstawa ze stali nierdzewnej oraz obudowa wykonana z aluminium malowanego proszkowo zapewniają idealną ochronę antykorozyjną, nawet przy długoterminowym użytkowaniu.



Terminal MS i terminal MH

Wolno stojące obudowy o wysokości 120 cm i o smukłej sylwetce do instalacji sprzętu klienta, zarówno z małą (MS), jak i z dużą (MH) przestrzenią instalacyjną

Zastosowanie

Kontrola samochodów osobowych

[Od strony 94](#)



Terminal ML

Wolno stojąca obudowa o wysokości 220 cm i o smukłej sylwetce do instalacji sprzętu klienta na dwóch oddzielnych przestrzeniach instalacyjnych

Zastosowanie

Kontrola samochodów osobowych i pojazdów dostawczych

[Od strony 94](#)



Terminal MXL

Wolno stojące obudowy o wysokości 150 cm oraz o wyjątkowo szerokiej i głębokiej przestrzeni instalacyjnej

Zastosowanie

Kontrola samochodów osobowych i pojazdów dostawczych, gdy wymagane są liczne systemy kontroli i komunikacji na tej samej wysokości

[Od strony 98](#)



Terminal MXXL

Wolno stojące obudowy o wysokości 280 cm oraz o wyjątkowo szerokiej i głębokiej przestrzeni instalacyjnej

Zastosowanie

Kontrola samochodów osobowych, pojazdów dostawczych i samochodów ciężarowych, gdy wymagane są liczne systemy kontroli i komunikacji obok siebie na różnych wysokościach

[Od strony 98](#)

Terminal-MS, -MH, -ML

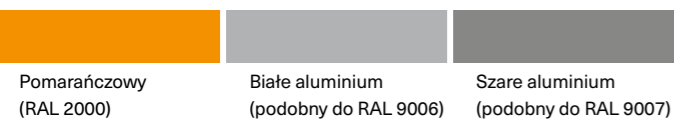
Obudowy wolno stojące

- > Uniwersalna platforma obsługująca szeroką gamę sprzętu
- > Kształty i kolorystyka zgodne z nagradzonym designem szlabanów Access
- > Wysuwana pokrywa przednia usprawniająca uruchomienie i serwis
- > Maksymalna ochrona przed korozją



Dane techniczne	Terminal-MS	Terminal-MH	Terminal-ML
Zastosowanie	Samochody	Samochody	Samochody i ciężarówki
Wymiary obudowy (S x W x G)	296 x 1202 x 266 mm	296 x 1202 x 266 mm	296 x 2202 x 266 mm
Przestrzeń instalacyjna (S x W)	209 x 337 mm	209 x 487 mm	209 x 337 mm (x2)
Ciężar	15 kg	15 kg	27 kg
Konstrukcja przedniej pokrywy	Wysuwanie na szynach teleskopowych	Wysuwanie na szynach teleskopowych	Wysuwanie na szynach teleskopowych
Konstrukcja obudowy	Aluminium malowane metodą proszkową	Aluminium malowane metodą proszkową	Aluminium malowane metodą proszkową
Podstawa	Stal nierdzewna	Stal nierdzewna	Stal nierdzewna
Stopień ochrony	IP 54	IP 54	IP 54

Standardowa kolorystyka, obudowa



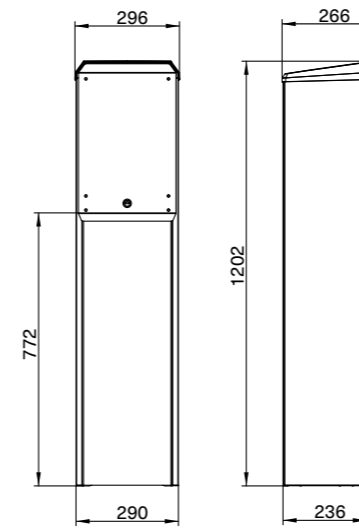
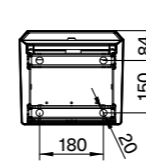
Specjalne kolory dostępne na życzenie i do wyboru z palety kolorów RAL.

Standardowa kolorystyka, przód i tył

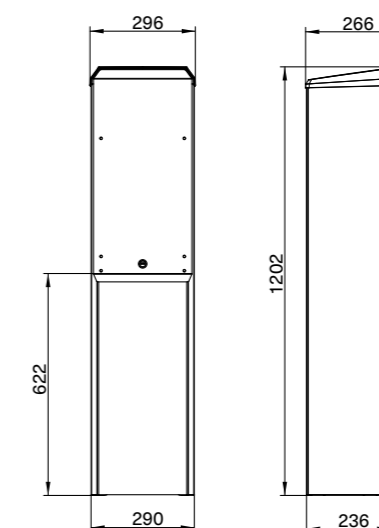


Rysunki wymiarowe

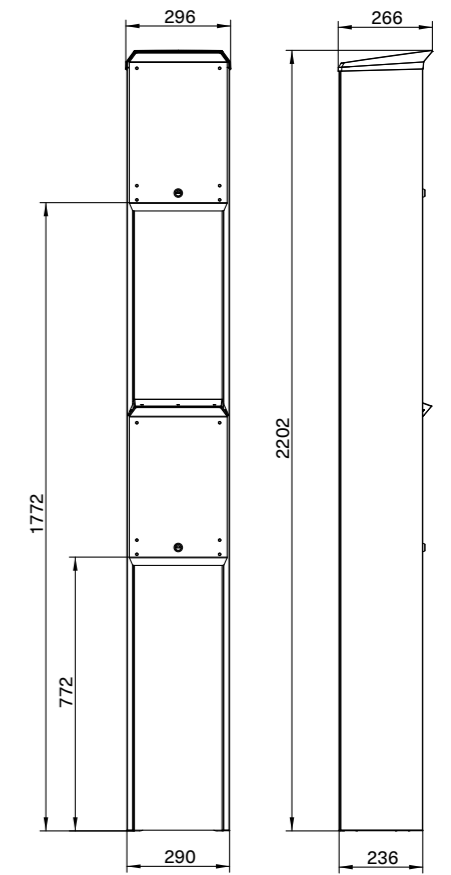
Terminal-MS, -MH oraz -ML: widok z dołu



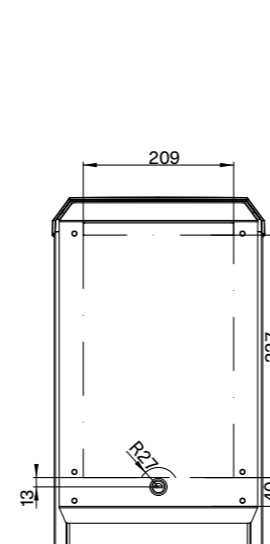
Terminal-MS: widok z przodu i z boku



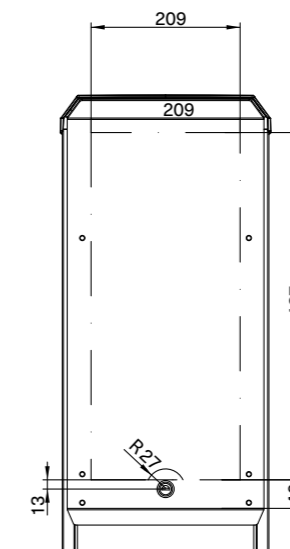
Terminal-MH: widok z przodu i z boku



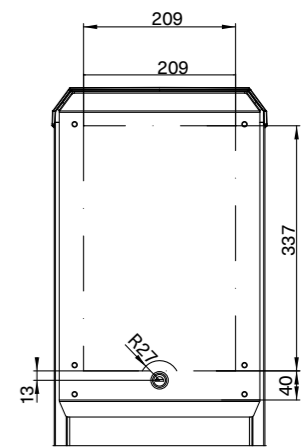
Terminal-ML: widok z przodu i z boku



Terminal-MS: widok szczegółowy – pokrywa przednia



Terminal-MH: widok szczegółowy – pokrywa przednia



Terminal-ML: widok szczegółowy – pokrywa przednia

Terminal-MS, -MH, -ML

Obudowy wolno stojące



Produkty w podstawowej konfiguracji	
Numer katalogowy	Opis produktu
TERMINAL-MS-A000	Terminal-MS, pomarańczowy
TERMINAL-MS-A100	Terminal-MS, szare aluminium
TERMINAL-MS-A200	Terminal-MS, białe aluminium
TERMINAL-MH-A000	Terminal-MH, pomarańczowy
TERMINAL-MH-A100	Terminal-MH, szare aluminium
TERMINAL-MH-A200	Terminal-MH, białe aluminium
TERMINAL-ML-A000	Terminal-ML, pomarańczowy
TERMINAL-ML-A100	Terminal-ML, szare aluminium
TERMINAL-ML-A200	Terminal-ML, białe aluminium
BSS01	Zestaw kotwiczący dla szlabanu/terminala

Specjalna kolorystyka – Terminal-MS, -MH, -ML	
Numer katalogowy	Opis produktu
SL21	Panele boczne i pokrywa górna w tym samym kolorze, panele przedni i tylny w kolorze ciemnoszarym, podobnym do RAL 7021 ⁽¹⁾
SL22	Panele boczne, pokrywa górna oraz panele przedni i tylny w tym samym kolorze (wysuwane panele przednie w kolorze ciemnoszarym, podobnym do RAL 7021) ⁽¹⁾
SL23	Panele boczne i pokrywa górna w tym samym kolorze, panele przedni i tylny w innym kolorze z puli do wyboru (wysuwane panele przednie w kolorze ciemnoszarym, podobnym do RAL 7021) ⁽¹⁾
SL24	Panele boczne, pokrywa górna oraz drzwi w różnych kolorach (wysuwane panele przednie w kolorze ciemnoszarym, podobnym do RAL 7021) ⁽¹⁾

Podzespoły i akcesoria do terminali -MS, -MH, -ML

Numer katalogowy	Opis produktu
Mechaniczny walidator żetonów i akcesoria	
CMP01-25	Walidator do żetonów o średnicy 25 mm, żłobionych (CMZ01-25)
CMP01-27	Walidator do żetonów o średnicy 27 mm, żłobionych (CMZ01-27)
CMP01-28	Walidator do żetonów o średnicy 28 mm, żłobionych (CMZ01-28)
CMP01-BS	Zestaw instalacyjny do walidatorów żetonów do terminali -MS, -MH, -ML ⁽²⁾

Żetony

CMZ012550	Żeton o średnicy 25 mm, ze żłobieniem (50 sztuk)
CMZ012750	Żeton o średnicy 27 mm, ze żłobieniem (50 sztuk)
CMZ012850	Żeton o średnicy 28 mm, z otworem (50 sztuk)

Elektroniczne akceptory monet i akcesoria

EMP01	Elektroniczny akceptor monet do instalacji w terminalu -MS, -MH lub w dolnym panelu terminala -ML (tylko dla samochodów) ^(3,4)
EMP02	Elektroniczny akceptor monet do instalacji w górnym panelu terminala -ML (tylko dla ciężarówek) ^(3,4)
EMP03	Elektroniczne akceptory monet do instalacji w górnym i dolnym panelu terminala -ML (dla samochodów i ciężarówek) ^(3,5)

Jednostka kontroli dostępu i akcesoria

ZKE01	Jednostka kontroli dostępu z czytnikiem kart zbliżeniowych oraz transponderem – brelokiem ^(6,7)
ZKK0110	Karta zbliżeniowa, format ISO (10 sztuk)
ZKA0110	Transponder – brelok zbliżeniowy (10 sztuk)
MP20	Płyta montażowa do podłączenia 230 V ⁽⁸⁾
VE24	Zasilacz 24 V/0,42 A 10 W, z kablami ⁽⁹⁾

Klawiatura

CT01	Klawiatura, IP 65 ^(10,6)
MP20	Płyta montażowa z podłączeniem 230 V do instalacji akcesoriów elektrycznych ⁽⁸⁾
VE24	Zasilacz 24 V/0,42 A 10 W, z kablami ⁽⁹⁾

¹ Malowanie proszkowe w specjalnych kolorach będzie charakteryzowało się gruboziarnistą teksturą o jedwabistej błyszczącej powłoce lakierniczej. Odcienie można wybierać spośród palety kolorów RAL. Pożądaną kolor RAL trzeba określić przy składaniu zamówienia.

² Z pojemnikiem zbierającym. Wraz z wycięciem na przedni panel i montażem.

³ Akceptory monet działają w zakresie temperatur od -20 do +70 stopni Celsjusza. W związku z tym nie ma potrzeby korzystania z żadnego systemu grzewczego przy zastosowaniu na zewnątrz budynków pod dachem. Jeśli zaś instalacja jest bez zadaszenia, zalecamy zainstalowanie systemu grzewczego HZ01, aby uniknąć zamrożenia wlotu do monet. Dla temperatur poniżej -20 stopni Celsjusza wymagane jest ogrzewanie.

⁴ Akceptor monet, wyświetlacz, zasilacz i przekaźnik, płyta montażowa MP20.

⁵ Dwa akceptory monet, dwa wyświetlacze, jeden zasilacz i przekaźnik oraz płyta montażowa MP20.

Numer katalogowy	Opis produktu
Wyłączniki	
SS21	Przełącznik kluczykowy – blokada w pozycji otwarte/natychmiastowe zamknięcie (przygotowany pod zamek z wkładką półcylindryczną ⁽¹¹⁾)
SS22	Przełącznik kluczykowy do natychmiastowego otwarcia i zamknięcia szlabanu ⁽¹¹⁾
PHZE01	Indywidualny zamek z wkładką półcylindryczną (z 3 kluczami)
PHZG01	Zamek z wkładką półcylindryczną (z 3 kluczami)
EP21	Koszt montażu przełącznika kluczykowego za każdy przedni panel

Pozostałe akcesoria

HZ01	Grzałka 230 V/550 W, zestaw instalacyjny ⁽⁹⁾
HSS20	Dwubiegunowy włącznik główny
MP20	Płyta montażowa z podłączeniem 230 V do instalacji akcesoriów elektrycznych ⁽⁸⁾
EP20	Koszt montażu akcesoriów dla każdej płyty montażowej

Koszty instalacji urządzeń doręczonych przez klienta

EP22	Stworzenie jednorazowego programu frezującego na potrzeby dostosowania przedniego panelu do parametrów klienta ⁽¹²⁾
EP23	Wycięcie zgodne z programem frezowania ⁽¹³⁾
EP24	Instalacja elementów dostarczonych przez klienta na panelu przednim ⁽¹⁴⁾

Części zamienne

Dostępna jest rozbudowana lista części zamiennych do terminali. W razie potrzeby prosimy o zgłoszenie prośby na adres e-mail faac@faac.pl

⁶ Zawiera okablowanie, o ile zamówiona zostanie także płyta montażowa MP20 i, gdy jest to konieczne, zasilacz VE24.

⁷ Bez zasilacza. Zawiera bloki złącz i okablowanie, a także instalację.

⁸ Zawiera bloki złącz, zacisk odciążający, szyny DIN oraz kanały kablowe. Płytę montażową doręcza się już zainstalowaną.

⁹ Instalacja możliwa jedynie w połączeniu z płytą montażową MP20, którą należy zamówić oddzielnie.

¹⁰ Możliwość zaprogramowania kodu składającego się z maksymalnie 8 cyfr. Uwzględniony montaż.

¹¹ Zawiera bloki złącz i kabel łączący, przygotowany pod zamek półcylindryczny.

¹² Wymagane jedynie dla elementów dostarczonych przez klienta.

¹³ Do każdego panelu przedniego. Należy je zamówić podwójnie do terminala -ML. Wymagane jedynie przy elementach na miejscu.

¹⁴ Bez okablowania i testowania. Koszt montażu za każdy przedni panel.

Terminal-MXL, -MXXL

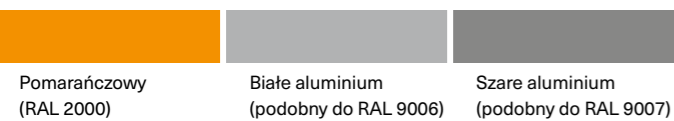
Obudowy wolno stojące

- > Uniwersalna platforma obsługująca szeroką gamę sprzętu
- > Duże wymiary instalacji na potrzeby systemów kontroli specyficznych dla danego klienta
- > Kształty i kolorystyka zgodne z nagradzonym designem szlabanów Access
- > Wysuwana pokrywa przednia usprawniająca uruchomienie i serwis
- > Maksymalna ochrona przed korozją



Dane techniczne	Terminal-MXL	Terminal-MXXL
Zastosowanie	Samochody	Samochody i ciężarówki
Wymiary zabudowy (S x W x G)	497 x 1495 x 367 mm	497 x 2795 x 367 mm
Przestrzeń instalacyjna (S x W)	310 x 705 mm	310 x 1240 mm i 310 x 705 mm
Ciężar	56 kg	92 kg
Konstrukcja przedniej pokrywy	Wysuwanie na szynach teleskopowych	Wysuwanie na szynach teleskopowych
Konstrukcja obudowy	Aluminium malowane metodą proszkową	Aluminium malowane metodą proszkową
Podstawa	Stal nierdzewna	Stal nierdzewna
Stopień ochrony	IP 54	IP 54

Standardowa kolorystyka, zabudowa



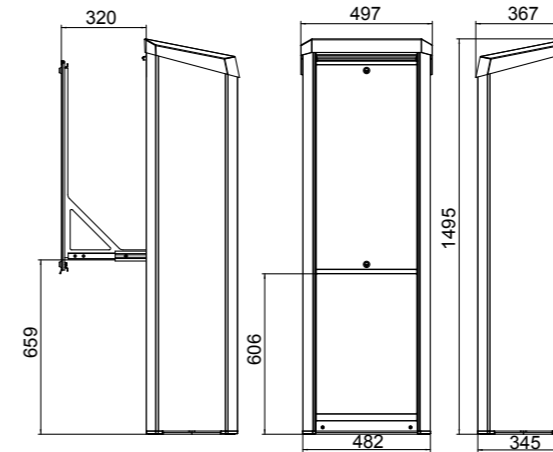
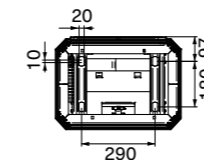
Specjalne kolory dostępne na życzenie i do wyboru z palety kolorów RAL.

Standardowa kolorystyka, przód i tył

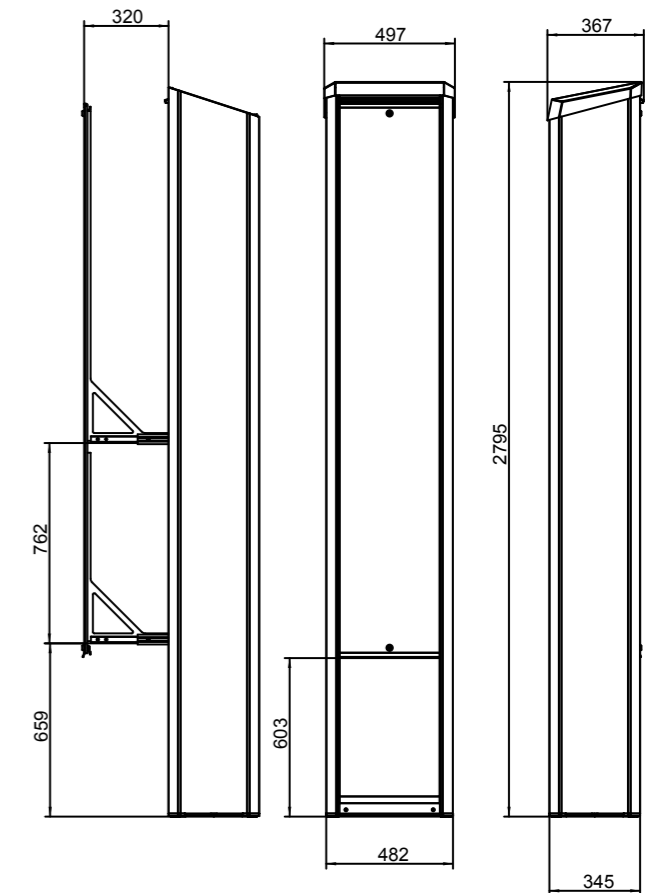


Rysunki wymiarowe

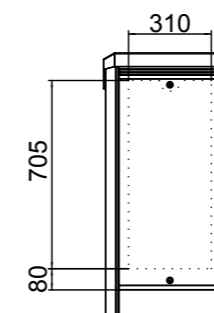
Terminal-MXL i -MXXL: widok z dołu



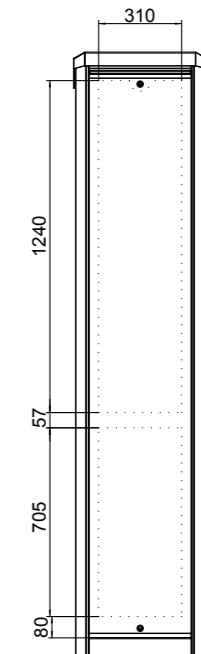
Terminal-MXL
widok z boku z całkowicie wysuniętym
przednim panelem, z przodu i z przeciwnej strony



Terminal-MXXL:
widok z boku z całkowicie wysuniętym
przednim panelem, z przodu i z przeciwnej strony



Terminal-MXL
widok szczegółowy – panel przedni



Terminal-MXXL
widok szczegółowy – panel przedni

Obszary na panelu przednim terminala wyznaczone kropkowymi liniami można wyposażać według uznania. Przestrzeń między liniami kropkowymi a ciągłymi nie jest dostępna na potrzeby instalacyjne.

Terminal-MXL, -MXXL

Obudowy wolno stojące



Produkty w standardowej konfiguracji	
Numer katalogowy	Opis produktu
TERMINAL-MXL-A000	Terminal-MXL, pomarańczowy
TERMINAL-MXL-A100	Terminal-MXL, szare aluminium
TERMINAL-MXL-A200	Terminal-MXL, białe aluminium
TERMINAL-MXXL-A000	Terminal-MXXL, pomarańczowy
TERMINAL-MXXL-A100	Terminal-MXXL, szare aluminium
TERMINAL-MXXL-A200	Terminal-MXXL, białe aluminium
BSS01	Zestaw kotwiczący do szlabanu/terminala

Specjalna kolorystyka – Terminal-MXL, -MXXL	
Numer katalogowy	Opis produktu
SL21	Panele boczne i pokrywa górna w tym samym kolorze, panele przedni i tylny w kolorze ciemnoszarym, podobnym do RAL 7021) ⁽¹⁾
SL22	Panele boczne, pokrywa górna oraz panele przedni i tylny w tym samym kolorze (wysuwane panele przednie w kolorze ciemnoszarym, podobnym do RAL 7021) ⁽¹⁾
SL23	Panele boczne i pokrywa górna w tym samym kolorze, panele przedni i tylny w innym kolorze z puli do wyboru (wysuwane panele przednie w kolorze ciemnoszarym, podobnym do RAL 7021) ⁽¹⁾
SL24	Panele boczne, pokrywa górna oraz drzwi w różnych kolorach (wysuwane panele przednie w kolorze ciemnoszarym, podobnym do RAL 7021) ⁽¹⁾

Podzespoły i akcesoria do terminali -MXL, -MXXL

Numer katalogowy	Opis produktu
Mechaniczny walidator żetonów i akcesoria	
CMP01-25	Walidator do żetonów o średnicy 25 mm, żłobionych (CMZ01-25)
CMP01-27	Walidator do żetonów o średnicy 27 mm, żłobionych (CMZ01-27)
CMP01-28	Walidator do żetonów o średnicy 28 mm, żłobionych (CMZ01-28)
CMP01-BS02	Zestaw instalacyjny do walidatorów żetonów o terminali -MXL, -MXXL ⁽²⁾
ZB03	Podłoga pośrednia do terminali -MXL, -MXXL
Żetony	
CMZ012550	Żeton o średnicy 25 mm, ze żłobieniem (50 sztuk)
CMZ012750	Żeton o średnicy 27 mm, ze żłobieniem (50 sztuk)
CMZ012850	Żeton o średnicy 28 mm, z otworem (50 sztuk)
Elektroniczne akceptory monet i akcesoria	
EMP04	Elektroniczny akceptor monet do instalacji w terminalu MS, MH lub dolnym panelu terminala ML (tylko dla samochodów) ^(3, 4)
EMP05	Elektroniczny akceptor monet do instalacji w górnym panelu terminala -ML (tylko dla ciężarówek) ^(3, 4)
EMP06	Elektroniczne akceptory monet do instalacji w górnym i dolnym panelu terminala -ML (dla samochodów i ciężarówek) ^(3, 5)
ZB03	Podłoga pośrednia do terminali -MXL, -MXXL
Jednostka kontroli dostępu i akcesoria	
ZKE01	Jednostka kontroli dostępu z czytnikiem kart zbliżeniowych oraz transponderem – brelokiem ^(6, 7)
ZKK0110	Karta zbliżeniowa, format ISO (10 sztuk)
ZKA0110	Transponder – brelok zbliżeniowy (10 sztuk)
MP20	Płyta montażowa dla podłączenia 230 V ⁽⁸⁾
VE24	Zasilacz 24 V/0,42 A 10 W, z kablami ⁽⁹⁾

- ¹ Malowanie proszkowe w specjalnych kolorach będzie charakteryzowało się gruboziarnistą teksturą o jedwabście błyszczącej powłoce lakierniczej. Odcienie można wybierać spośród palety kolorów RAL. Pożądany kolor RAL trzeba określić przy składaniu zamówienia.
- ² Z pojemnikiem zbierającym. Wraz z wycięciem na przedni panel i montażem.
- ³ Akceptory monet działają w zakresie temperatur od -20 do +70 stopni Celsjusza. W związku z tym nie ma potrzeby korzystania z żadnego systemu grzewczego przy zastosowaniu na zewnątrz budynków pod dachem. Jeśli zaś instalacja jest bez zadaszenia, zalecamy zainstalowanie systemu grzewczego HZ01, aby uniknąć zamrożenia wlotu do monet. Dla temperatur poniżej -20 stopni Celsjusza wymagane jest ogrzewanie.
- ⁴ Akceptor monet, wyświetlacz, zasilacz i przełącznik, płyta montażowa MP20.
- ⁵ Dwa akceptory monet, dwa wyświetlacze, jeden zasilacz i przełącznik oraz płyta montażowa MP20.
- ⁶ Zawiera okablowanie, o ile zamówiona zostanie także płyta montażowa MP20 i, gdy jest to konieczne, zasilacz VE24.

Numer katalogowy	Opis produktu
Klawiatura	
CT01	Klawiatura, IP 65 ^(10, 6)
MP20	Płyta montażowa z podłączeniem 230 V do instalacji akcesoriów elektrycznych ⁽⁸⁾
VE24	Zasilacz 24 V/0,42 A 10 W, z kablami ⁽⁹⁾
Wyłączniki	
SS21	Przełącznik kluczykowy – blokada w pozycji otwarte/natychmiastowe zamknięcie (przygotowany pod zamek z wkładką półcylicylniczną) ⁽¹¹⁾
SS22	Przełącznik kluczykowy do natychmiastowego otwarcia i zamknięcia szlabanu ⁽¹¹⁾
PHZE01	Indywidualny zamek z wkładką półcylicylniczną (z 3 kluczami)
PHZG01	Zamek z wkładką półcylicylniczną (z 3 kluczami)
EP21	Koszt montażu wyłącznika kluczykowego za każdy przedni panel
Pozostałe akcesoria	
HZ01	Wentylator grzewczy 230 V/550 W, zestaw instalacyjny ⁽⁹⁾
HSS20	Dwufazowy włącznik główny ⁽⁹⁾
MP20	Płyta montażowa z podłączeniem 230 V do instalacji akcesoriów elektrycznych ⁽⁸⁾
EP20	Koszt montażu akcesoriów dla każdej płyty montażowej
Koszty instalacji urządzeń doręczonych przez klienta	
EP22	Stworzenie jednorazowego programu frezującego na potrzeby dostosowania przedniego panelu do parametrów klienta ⁽¹²⁾
EP23	Wycięcie zgodne z programem frezowania ⁽¹³⁾
EP24	Instalacja elementów zapewnionych przez klienta na panelu przednim ⁽¹⁴⁾

Części zamienne

Dostępna jest rozbudowana lista cyfrowa części zamiennych do terminali. W razie potrzeby prosimy o zgłoszenie prośby na adres e-mail faac@faac.pl

- ⁷ Bez zasilacza. Zawiera bloki złączy i okablowanie, a także instalację.
- ⁸ Zawiera bloki złączy, zacisk odciążający, szyny DIN oraz kanały kablowe. Płytę montażową doręcza się już zainstalowaną.
- ⁹ Instalacja możliwa jedynie w połączeniu z płytą montażową MP20, którą należy zamówić oddzielnie.
- ¹⁰ Możliwość zaprogramowania kodu składającego się z maksymalnie 8 cyfr. Uwzględniony montaż.
- ¹¹ Zawiera bloki złączy i kabel łączący, przygotowany pod zamek półcylicylniczny.
- ¹² Wymagane jedynie dla elementów dostarczonych przez klienta.
- ¹³ Do każdego panelu przedniego. Należy je zamówić potrójnie do terminala -MXXL. Wymagane jedynie przy elementach na miejscu.
- ¹⁴ Bez okablowania ani testowania. Koszt montażu za każdy przedni panel.