

# MPT

## Podwójna bramka obrotowa



- > Podwójny mechanizm z dwoma niezależnymi przejściami, pozwalający oszczędzić miejsce
- > Dostępny wariant mechaniczny, elektromechaniczny i z napędem silnikowym
- > Wrażliwy czujnik zderzeniowy zapewniający maksymalne bezpieczeństwo
- > Liczne warianty, na przykład rozszerzenie o dostęp dla wózków inwalidzkich
- > Zaprojektowana z myślą o 10 milionach cykli otwarcia i zamknięcia

Dane techniczne	MPT 152 trójskrzydłowa	MPT 152 czteroskrzydłowa	MPT 353 trójskrzydłowa	MPT 353 czteroskrzydłowa	MPT 350 trójskrzydłowa	MPT 350 czteroskrzydłowa
Liczba skrzydeł (kąt)	3 (120°)	4 (90°)	3 (120°)	4 (90°)	3 (120°)	4 (90°)
Technologia napędu	MHTM™		elektromechaniczna		mechaniczna	
Napięcie zasilania	110–240 VAC, 50/60 Hz		110–240 VAC, 50/60 Hz		–	
Zużycie energii	Okolo 50 W		Okolo 50 W		–	
Cykl pracy	100%		100%		–	
Stopień ochrony	IP 43		IP 43		IP 43	
Wymiary (D x S x W)	2210 x 1318 x 2235 mm	2071 x 1382 x 2235 mm	2210 x 1318 x 2235 mm	2071 x 1382 x 2235 mm	2210 x 1318 x 2235 mm	2071 x 1382 x 2235 mm
Ciężar urządzenia	Okolo 450 kg	Okolo 450 kg	Okolo 450 kg	Okolo 450 kg	Okolo 450 kg	Okolo 450 kg
Zakres temperatur	-25 do +55°C		-25 do +55°C		-25 do +55°C	

### Standardowa kolorystyka i warianty kolorystyczne



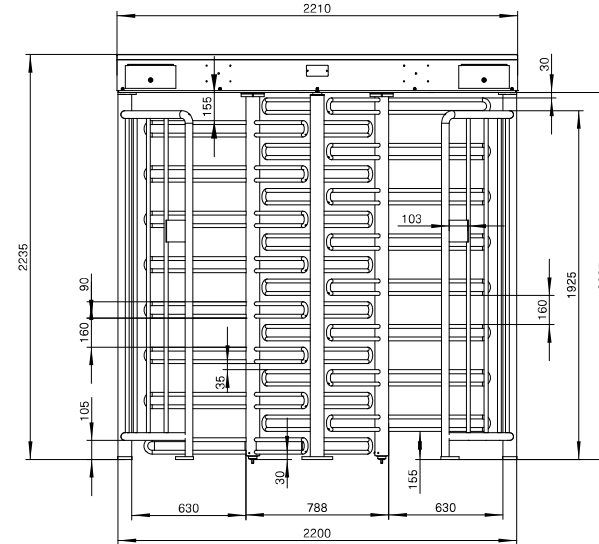
Specjalne kolory są także dostępne na życzenie i można je wybierać z tabeli kolorów RAL.

### Możliwe zastosowania

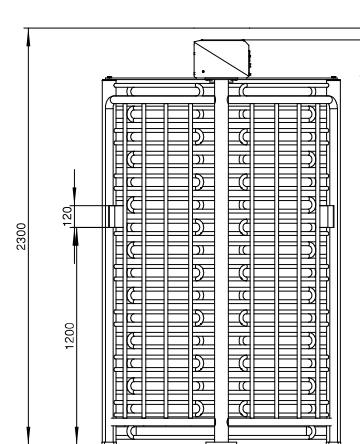


### Rysunki wymiarowe

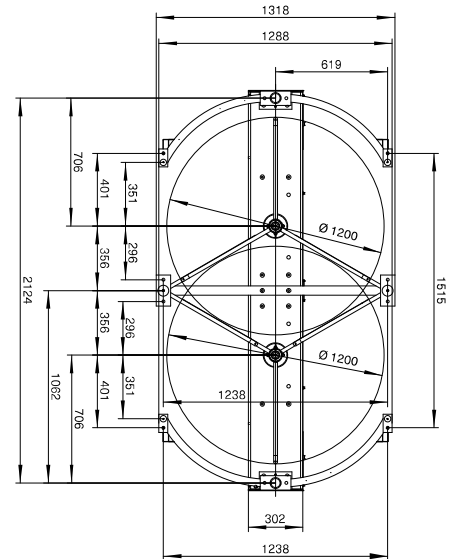
MPT 353 – warianty z trzema skrzydłami  
Widok z przodu od środka



MPT 353 – warianty z trzema skrzydłami  
Widok z boku



MPT 353 – warianty z trzema skrzydłami  
Widok z dołu



UWAGA: wymiary wariantów czteroskrzydłowych nieznacznie się różnią.