

mTripod

Trójramienna bramka obrotowa

- Rewolucyjny design, zwycięzca German Design Award 2018
- Rozbudowana funkcjonalność i intuicyjne użytkowanie
- Mechanizm opadającego ramienia (opcjonalny) umożliwia przejście w trakcie przerwy w dostawie prądu lub alarmów (w nagłych wypadkach)
- Moduł Ethernet do połączenia IP (opcjonalny)
- Zaprojektowana z myślą o ponad 10 milionach cykli otwarcia i zamknięcia



Dane techniczne	mTripod	mTripod short
Wersje zabudowy	Długa	Krótka
Zastosowanie	We wnętrzach i na zewnątrz	We wnętrzach i na zewnątrz
Szerokość przejścia	515 mm	515 mm
Technologia napędu	MHTM™	MHTM™
Centrala sterująca	MGC	MGC
Napięcie zasilania	100-240 V AC, 50/60 Hz	100-240 V AC, 50/60 Hz
Zużycie energii	Typowo 30 W	Typowo 30 W
Cykl pracy	100,00%	100,00%
Materiał obudowy	mDure	mDure
Wymiary obudowy (D x S x W)	1300 x 290 x 1050 mm	730 x 290 x 1050 mm
Stopień ochrony	IP 54	IP 54
Ciężar urządzenia	Okolo 70 kg	Okolo 57 kg
Zakres temperatur	-30 do +55°C	-30 do +55°C

Cechy

Kierunek przejścia	Jedno- lub dwukierunkowe
Otwieranie awaryjne	W trakcie przerwy w dostawie prądu lub alarmu
Generator losowy	Zintegrowany z systemem sterowania
Pobieranie danych o przepustowości i rejestr zdarzeń	Zintegrowane z systemem sterowania
Wejścia i wyjścia centrali sterującej	8 wejść cyfrowych, 4 wyjścia cyfrowe oraz 6 wyjść przekaźnikowych

Standardowa kolorystyka

Bazalt (podobny do RAL 9006)	Antracyt (podobny do RAL 9005)
------------------------------	--------------------------------

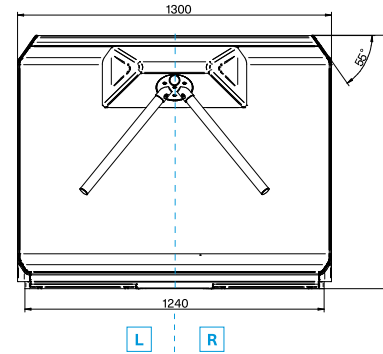
Przeгляд wszystkich specjalnych kolorów i efektów wykończeniowych dostępny na stronie 24.

Możliwe zastosowania

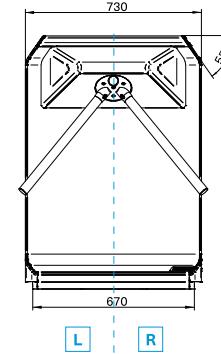


Rysunki wymiarowe

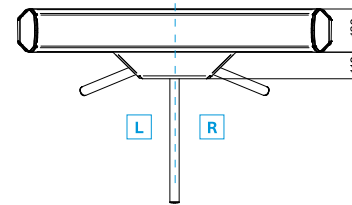
mTripod – widok z boku



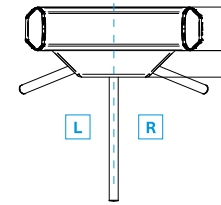
mTripod short – widok z boku



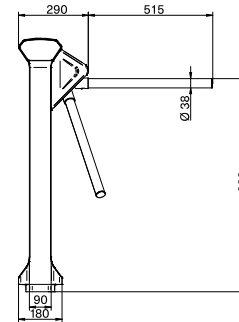
mTripod – widok z góry



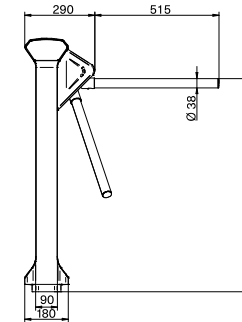
mTripod short – widok z góry



mTripod – widok z przodu



mTripod short – widok z przodu



Możliwe opcje dla wersji lewej **L** oraz prawej **R**. Jeśli spojrzysz się na mTripod od samej góry ramienia obrotowego, to opcja dla wersji lewej znajduje się po stronie lewej, zaś dla wersji prawej opcja jest po prawej stronie.

Przestrzeń do zamontowania czytników dla mTripod oraz mTripod short (bez wskaźnika przejścia, głębokość montażu 40 mm).

